

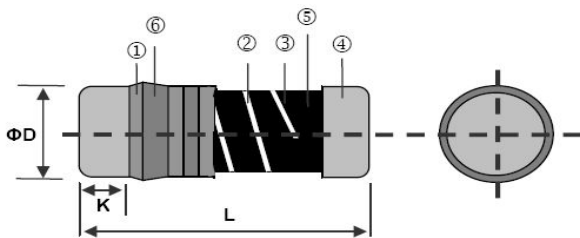
贴片式晶圆电阻

※ 品名构成

NSRW	-	0204	-	G	D	1003	F	T	A1
①		②		③	④	⑤	⑥	⑦	⑧

① 产品代号		② 封装尺寸		③ 温度系数		④ 功率		⑤ 电阻值	
代号	产品名称	型号	尺寸(mm)	代号	温度系数	代号	功率	三位数或者四位数表示 例如： 682 : 6.8kΩ 10R0 : 10Ω 1003 : 100kΩ	
NSRW	贴片高功率低温漂晶圆电阻	0102	2.0×1.3	E	±10PPM/°C	A	1W		
⑥ 误差精度		0204	3.5×1.4	F	±15PPM/°C	B	1/2W		
代号	误差精度	0207	5.9×2.2	G	±25PPM/°C	D	1/4W		
B	±0.1%	⑦ 包装方式		H	±50PPM/°C	H	1/8W		
C	±0.25%	T	编带包装	K	±100PPM/°C	E	1/5W		
D	±0.5%	B	塑料带散装	⑧ 编码		G	2/5W		
F	±1%			企业内部					
J	±5%			生产编码					

※ 设计特色与构成



- ① 绝缘涂层
- ② 修整线
- ③ 陶瓷棒
- ④ 电极帽
- ⑤ 电阻层
- ⑥ 标记

➤ 应用领域

- 通信设备；
- 医疗设备；
- 检测，测试设备等。

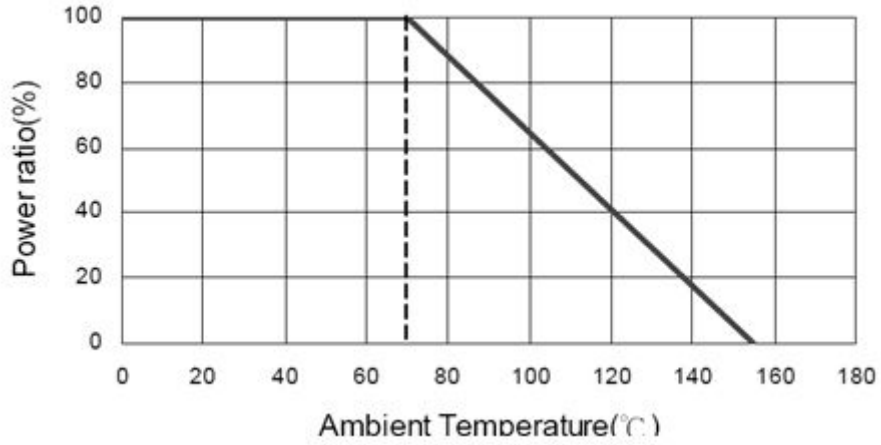
➤ 特点

- 优秀的整体稳定性；
- 公差低至±0.1%；
- TCR 可低至±10ppm/°C；
- 高达 1W 的额定功率。

※ 规格尺寸

型号	L (mm)	φD (mm)	K _{min} (mm)	重量(g) (1Kpcs)	L	包装数量 (只)
					180mm(7")	
NSRW-0102	2.00±0.10	1.30±0.05	0.5	7.2	3,000EA	3000
NSRW-0204	3.50±0.20	1.40±0.15	0.5	18.7	3,000EA	3000
NSRW-0207	5.90±0.20	2.20±0.20	0.5	80.9	2,000EA	2000

※ 负荷下降曲线



※ 标准电性能规格

项目 型号	额定功率 @70°C	工作温度范 围	最大工作电 压	最大过载电 压	阻值范围					温度系数 (ppm/°C)	
					±0.1%	±0.25%	±0.5%	±1%	±5%		
0102	1/8W	-55°C ~155°C	150V	300V	100Ω-56KΩ					±15	
					100Ω-100KΩ					±25	
								1Ω-1MΩ		±50	
								0.22Ω-2MΩ		±100	
0204	1/4W	-55°C ~155°C	200V	400V	10Ω-20KΩ					±10	
					10Ω-300KΩ					±15	
								10Ω-1MΩ		10Ω-4.7MΩ	±25
					10Ω-1MΩ		1Ω-1MΩ		0.2Ω-10MΩ		±50
										0.1Ω-10MΩ	
	0Ω(<15mΩ)										
0207	1/2W	-55°C ~155°C	300V	500V	10Ω-20KΩ					±10	
					10Ω-300KΩ					±15	
								10Ω-1MΩ		10Ω-4.7MΩ	±25
					10Ω-1MΩ		1Ω-1MΩ		0.2Ω-10MΩ		±50
										0.1Ω-10MΩ	
	0Ω(<15mΩ)										
	Jumper : 2A				0Ω(<15mΩ)						
	Jumper : 4A				0Ω(<15mΩ)						

※ 高额定功率电性能规格

项目 型号	额定功率 @70℃	工作温 度范围	最大工作 电压	最大过载 电压	阻值范围					温度系数 (ppm/℃)
					±0.1%	±0.25%	±0.5%	±1%	±5%	
0102	1/5W	-55℃ ~155℃	200V	400V	100Ω-56KΩ					±15
					100Ω-100KΩ					±25
								1Ω-1MΩ		±50
								0.5Ω-2MΩ		±100
0204	2/5W	-55℃ ~155℃	200V	400V	10Ω-100KΩ					±15
					10Ω-1MΩ					±25
					10Ω-1MΩ	1Ω-1MΩ	0.2Ω-1MΩ			±50
								0.1Ω-1MΩ		±100
0207	1W	-55℃ ~155℃	350V	700V	10Ω-100KΩ					±15
					10Ω-1MΩ					±25
					10Ω-1MΩ	1Ω-1MΩ	0.2Ω-10MΩ			±50
								0.1Ω-10MΩ		±100

注：额定电压 = $\sqrt{\text{额定功率} \times \text{标称电阻值}}$ 或最大工作电压中的较小值。

※ 特性

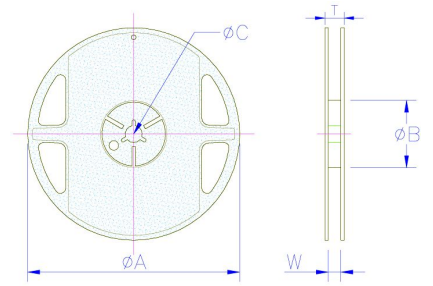
项目	要求	测试方法
温度系数	见规格书	-55℃~+125℃，测试温度 25℃
短时过载	0204/0207：±(0.15%+0.05Ω) 0102：±(0.5%+0.05Ω)	RCWV*2.5 或最大过载电压，持续 5 秒
绝缘电阻	≥10G	最大过载电压，持续 1 分钟
耐久	0204/0207：±(0.5%+0.05Ω) 0102：±(1.5%+0.05Ω)	70±2℃，最大工作电压持续 1000 小时。开 1.5 小时，关 0.5 小时
耐湿热	0204/0207：±(1.0%+0.05Ω) 0102：±(1.5%+0.05Ω)	40±2℃，90~95% R.H，最大工作电压持续 1000 小时。开 1.5 小时，关 0.5 小时
耐热	0204/0207：±(1.0%+0.05Ω) 0102：±(1.5%+0.05Ω)	155℃，1000 小时
弯曲强度	±(0.5%+0.05Ω)	一次弯曲 2mm 持续 5 秒
可焊性	至少 95%覆盖	245±5℃，持续 3 秒
耐焊热	±(0.5%+0.05Ω)	260±5℃，持续 10 秒
耐压	无击穿或电弧	1.42 倍 RCWV 持续 1 分钟
浸锡	单个浸锡面积≤5% 总浸锡面积≤10%	260±5℃，持续 30 秒
快速温度变化	±(0.5%+0.05Ω)	-55℃ to +125℃，5 个循环

■参考标准：IEC 60115-1；JIS-C 5021-1

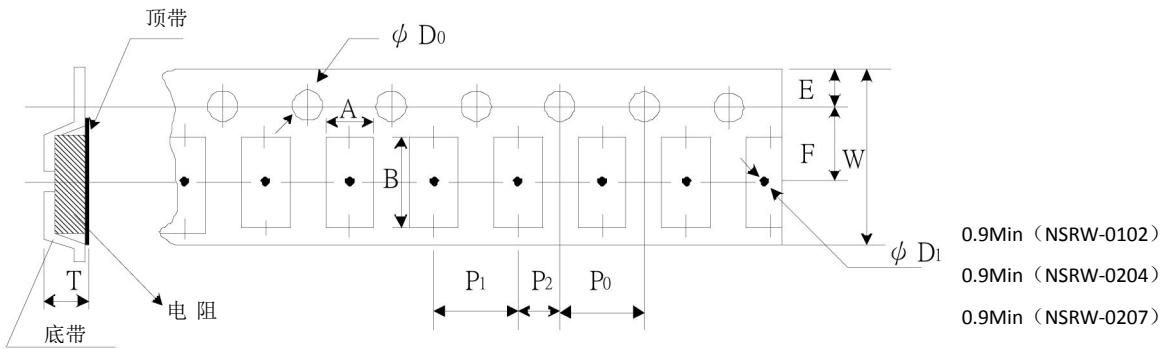
■存储温度：25±3℃；湿度 < 80%RH

※ 包装

型号	ΦA (mm)	ΦB (mm)	ΦC (mm)	W (mm)	T	包装数量 (只)
					(mm)	
NSRW-0102	2.00±0.10	1.30±0.05	0.5	7.2	3,000EA	3000
NSRW-0204	3.50±0.20	1.40±0.15	0.5	18.7	3,000EA	3000
NSRW-0207	5.90±0.20	2.20±0.20	0.5	80.9	2,000EA	2000



载带规格



型号	A	B	W	E	F	P ₀	P ₁	P ₂	ΦD ₀	T
0102	1.45±0.10	2.25±.10	8.0±0.10	1.75±0.10	3.50±0.05	4.00±0.10	4.00±0.10	2.00±0.05	1.50+0.10	1.70±0.10
0204	1.60±0.10	3.70±.10	8.0±0.10	1.75±.10	3.50±.05	4.00±0.10	4.00±0.10	2.00±0.05	1.50+0.10	1.87±0.10
0207	2.40±0.10	6.05±.10	12.0±.10	1.75±.10	5.50±.05	4.00±0.10	4.00±0.10	2.00±0.05	1.50+0.10	2.80±0.10